

# УСТРОЙСТВА КОМПЛЕКТНЫЕ НИЗКОВОЛЬТНЫЕ РАСПРЕДЕЛЕНИЯ И УПРАВЛЕНИЯ (НКУ)

## ТЕХНИЧЕСКОЕ ОПИСАНИЕ РУКОВОДСТВО ПО ЭКСПЛУАТАЦИИ



## ОГЛАВЛЕНИЕ

Общие положения	3
Описание и работа изделия	3
Технические характеристики	4
Состав изделия	5
Конструкция шкафа НКУ	6
Приемка продукции	7
Монтаж	7
Эксплуатация	8
Указание мер безопасности	12
Маркировка	13
Упаковка	13
Техническое обслуживание	13
Транспортирование, хранение и утилизация	14
Гарантийные обязательства	14

### **Внимание!**

**Перед началом монтажа и эксплуатации внимательно изучите настоящее Руководство по эксплуатации. Техническое обслуживание и ремонтные работы проводить на обесточенном оборудовании.**

Изготовитель оставляет за собой право вносить изменения в конструкцию что не приводит к ухудшению эксплуатационных характеристик.

## 1. ОБЩИЕ ПОЛОЖЕНИЯ

Настоящее руководство по эксплуатации (РЭ) предназначено для ознакомления лиц, эксплуатирующих шкаф низковольтного комплектного устройства распределения и управления (в дальнейшем — НКУ), а также для наладочного и ремонтного персонала.

РЭ включает в себя данные о НКУ, принципе действия, порядке работы с ним, указания по использованию, техническому обслуживанию в период монтажа, наладки, эксплуатации, хранения и транспортировки.

Обслуживающий персонал должен иметь специальную подготовку в области обслуживания электроустановок до и выше 1000В, знать и уметь применять ПТЭ, ПТБ, ППБ, иметь группу по ТБ не ниже 3, а также должен быть ознакомлен с настоящим РЭ.

## 2. ОПИСАНИЕ И РАБОТА ИЗДЕЛИЯ

### 2.1 Функциональное назначение

Низковольтное комплектное устройство распределения и управления — это комбинация низковольтных коммутационных аппаратов с устройствами управления, измерения, сигнализации, защиты, регулирования и т. п. полностью смонтированных изготовителем НКУ (под его ответственность на единой конструктивной основе) со всеми внутренними электрическими и механическими соединениями с соответствующими конструктивными элементами.

НКУ соответствует требованиям ТУ 27.12.31-001-53393330-2021

Шкаф напольного исполнения предусмотрен для одностороннего обслуживания и представляет собой каркасную конструкцию с установленными в ней коммутационно-защитными аппаратами. Дверь шкафа закрывается на замок.

Внутри шкафа расположена монтажная панель с установленной на ней аппаратурой. На вводе и отходящих линиях установлены автоматические выключатели. Электромонтаж НКУ выполнен медными проводами. Цветовая маркировка проводников соответствует ГОСТ Р 50462.

НКУ имеет возможность для присоединения нулевых защитных РЕ и нулевых рабочих N проводников входящих и отходящих линий соответствующих сечений.

Ввод и вывод кабелей, по умолчанию, предусматривается снизу.

В нижней части шкафа расположены шина (РЕ) и изолированная от корпуса шина (N). Управление вводным выключателем осуществляется при открытой двери (возможно изготовления управление через дверь — выносная рукоятка, либо через вырез во внешней двери).

По воздействию климатических факторов внешней среды НКУ соответствует исполнению УХЛ4 по ГОСТ 15150, для работы при температуре окружающей среды от 1°C до плюс 40°C (\*), относительной влажности воздуха не более 80% при 25°C и высоте над уровнем моря не более 1000 м, при отсутствии вибрации и ударов.

Режим работы изделия — длительный.

Шкаф НКУ обеспечивает выполнение следующих функций:

- прием электрической энергии переменного тока от двух и более независимых источников;
- распределение ее между потребителями;
- непрерывный автоматический контроль значения напряжения на шинах с формированием сигнала об отклонении параметров сети переменного тока;
- селективную защиту вводов и отходящих линий от токов перегрузки и короткого замыкания;
- возможность объединения шин разных секций и шкафов НКУ с помощью разъединителей, либо секционных выключателей;
- формирование обобщенного предупредительного сигнала при срабатывании защит, исчезновении напряжения на шинах постоянного тока, исчезновении напряжения питания и др.

**По согласованию с заказчиком или в соответствии с техническим заданием в схему шкафа НКУ могут быть внесены изменения.**

### 2.2 НКУ модульной конструкции на выдвижных блоках

Особенность данных НКУ — объединение двух различных функций (силового распределения электроэнергии и управления электродвигателями) в одном выдвижном модуле.

Один выдвижной модуль управляет одним двигателем. В каждом шкафу можно установить до 33 выдвижных модулей (в зависимости от требуемого номинального тока). Таким образом достигается высокая компактность и экономия пространства.

НКУ на выдвижных блоках относятся к оборудованию высокого уровня безопасности и используются для распределения электроэнергии на токи до 6300 А.

Система НКУ на выдвижных блоках является универсальной и позволяет на ее базе разработать шкафы с любым заданным алгоритмом распределения электроэнергии и управления электроприводами с возможностью непосредственного подключения шкафов к силовым трансформаторам мощностью до 2500кВА.

\* специ исполнение с утеплением и обогревом до - 40°C, без выпадения конденсата.

Преимущество шкафов с выдвижными блоками:

- возможность подключения шкафов напрямую к силовым трансформаторам класса 10/0,4кВ мощностью до 2500 кВА;
- в шкафах реализованы функции управления и распределения электроэнергии в одном конструктиве, т. е. схема выдвижного блока может быть различной: для распределения электроэнергии используются автоматические выключатели, для управления нагрузками — пускорегулирующая аппаратура (контакты, устройства плавного пуска, частотные преобразователи). В блоках реализуется любая схема управления, необходимо лишь учитывать максимальные габариты блоков выдвижного исполнения;
- шкафы с выдвижными блоками используются в условиях, когда не допустим длительный останов технологического процесса. Шкафы с выдвижными блоками позволяют заменить рабочий блок на резервный за минимальное количество времени. При выводе в ремонт блока кабельной линии или потребителя не требуется: отключение секции, демонтаж аппаратов, демонтаж силовых цепей и цепей управления;
- блоки управления имеют тестовое положение, при котором тестируется работоспособность блока без включения нагрузки;
- экономическая целесообразность применения шкафов с выдвижными блоками может выражаться в следующем:
  - сокращение площадей электротехнических помещений. Компактное расположение блоков в шкафах выдвижного конструктива позволяет уменьшить габариты шкафов по сравнению с размерами НКУ на стационарных блоках. Особенно это свойство становится явным, когда шкафы управления состоят из большого количества блоков управления небольшой мощности. Сокращению площадей также способствует совмещение в одном шкафу функций распределения электроэнергии и управления нагрузками;
  - минимальный ущерб или убыток от останова технологического процесса;
  - отсутствие необходимости в кабельных линиях между КТП и шкафом управления, если распределение электроэнергии и управление нагрузками реализовано в одном конструктиве (шкафу) с непосредственным подключением к трансформаторам;
  - безопасность в обслуживании шкафов с выдвижными блоками. Все токоведущие части недоступны для случайного прикосновения.

Функциональные выдвижные блоки НКУ обеспечивают возможность их установки в шкафу с фиксацией в положениях:

- в присоединенном положении («Вкачен»), когда главные цепи и цепи управления выдвижной части замкнуты с соответствующими цепями шкафа и готовы для выполнения предназначенной функции;
- в испытательном положении («Тест»), когда главные цепи выдвижной части разомкнуты, а вспомогательные цепи соединены для обеспечения возможности испытания вспомогательных цепей, при этом выдвижной блок остается механически соединенным со шкафом;
- в отсоединенном положении («Выкачен»), когда выдвижная часть находится в шкафу, но ее главные и вспомогательные цепи разомкнуты с соответствующими цепями шкафа;
- в отделенном положении («Ремонт»), когда главные и вспомогательные цепи выдвижной части разомкнуты с соответствующими цепями шкафа и выдвижная часть находится вне шкафа.

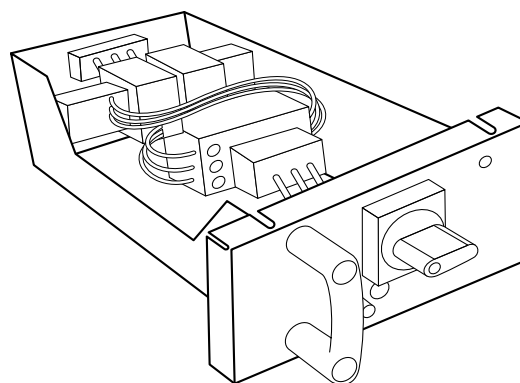
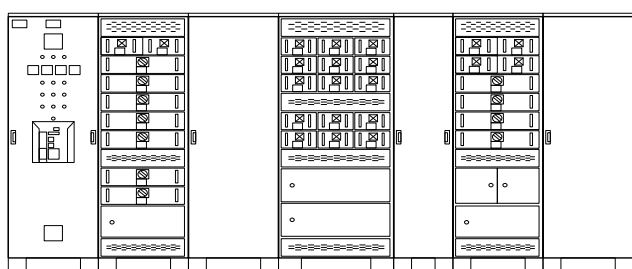
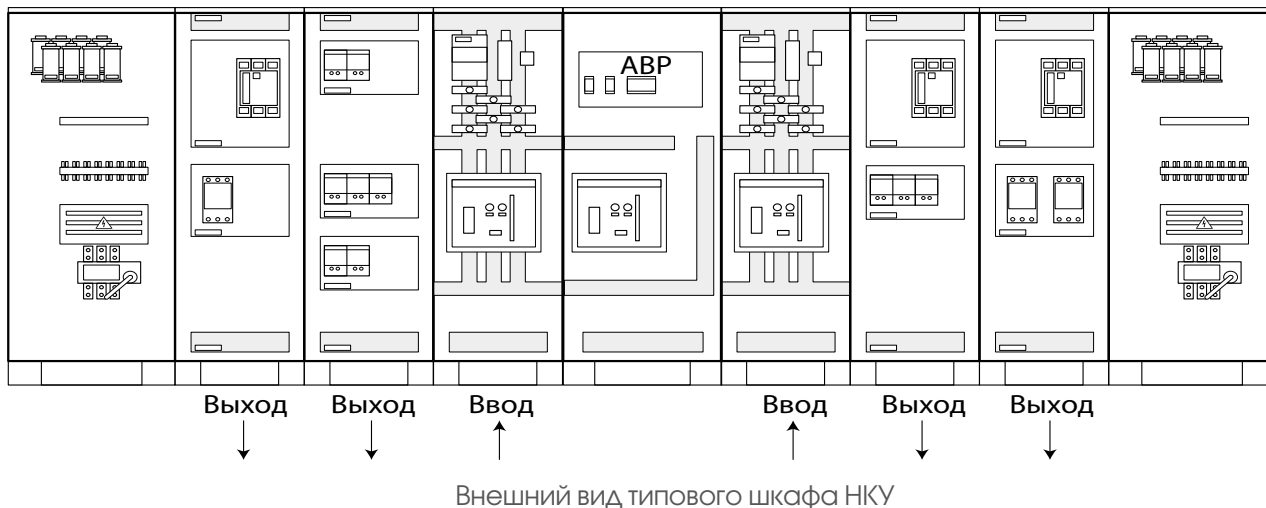
Выдвижные блоки НКУ имеют механические блокировки обеспечивающие:

- невозможность установки выдвижной части в присоединенное положение при включенном положении автоматического выключателя;
- невозможность установки выдвижной части из присоединенного в испытательное положение при включенном положении автоматического выключателя.

### 3. ТЕХНИЧЕСКИЕ ХАРАКТЕРИСТИКИ

Наименование параметра	Значение параметра
Питание осуществляется от сети переменного напряжения, промышленной частоты, В*	380
Номинальная частота питающей сети, Гц*	50
Номинальное напряжение изоляции, В*	660
Напряжение цепей управления, В*	220
Вид системы заземления*	TN-S
Вид конструкции*	Навесной/ напольный
Способ обслуживания*	Односторонний/ двухсторонний
Тип электрических соединений функциональных блоков*	FFF÷WWW
Степень защиты оболочки по ГОСТ 14254-96*	IP31÷IP65
Климатическое исполнение*	УХЛ4
Класс защиты по ГОСТ Р МЭК 536-94*	I
Группа механического исполнения по ГОСТ 17516.1-90*	M6
Срок службы, лет	не менее 10 лет

\*по согласованию с заказчиком возможно изменение предложенных параметров.



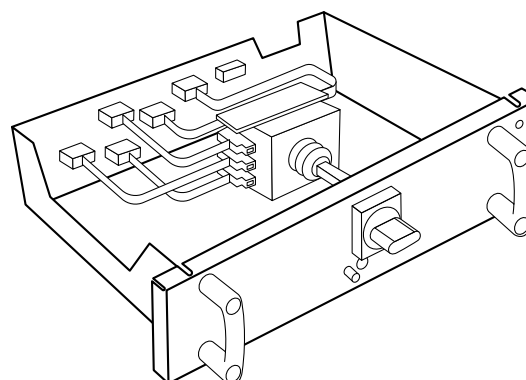
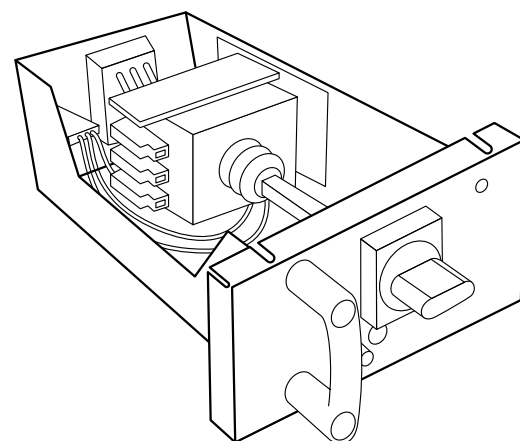
## 4. СОСТАВ ИЗДЕЛИЯ

### 4.1 Перечень основных узлов шкафа НКУ

№ п/п	Обозначение элемента	Наименование
1	1QF, 2QF	Вводные автоматические выключатели
2	3QF	Секционный автоматический выключатель
3	ABP	Система автоматического ввода резерва
4	QF1... QFN	Автоматические выключатели распределения
5	FU1... FUN	Защитные предохранители
6	KV1... KVN	Реле контроля напряжения
7	PA1... PAN	Амперметры
8	PV1... PVN	Вольтметры
9	TA1... TAN	Трансформаторы
10	PI1... PIN	Учет электрической энергии

По желанию потребителей и в соответствии с техническим заданием дополнительно в шкаф НКУ могут быть установлены:

- система опробования световой сигнализации;
- система отопления;
- система освещения;
- дополнительные указательные реле;
- входные фильтры для защиты от перенапряжений и ограничения высокочастотных помех;
- дополнительные устройства модули-устройства по запросу заказчика.



## 4.2 Комплект поставки шкафа НКУ

Шкаф НКУ, шт.	1
Ключ от шкафа, шт.	1
Руководство по эксплуатации (РЭ), шт.	1
Паспорт, шт.	1
Схема электрическая принципиальная, компл.	1
Копия сертификата, шт.	1
Упаковка	1

### 4.3 Запасные части

Комплект запасных частей поставляется в соответствии с заполненным опросным листом.

### 4.4 Устройства защиты от токов короткого замыкания и перегрузки

В шкафу НКУ в качестве защиты вводов и отходящих линий от токов короткого замыкания и перегрузки применяются специальные автоматические выключатели либо системы предохранителей (по требованию заказчика) производства компаний Schneider-Electric, ABB, HYUNDAI, Контактор и т. д. Защитные аппараты, устанавливаемые на отходящих линиях, выбираются в соответствии с нагрузкой, максимально допустимым током КЗ и типом защитных аппаратов на приемной стороне для соблюдения селективности.

## 5. КОНСТРУКЦИЯ ШКАФА НКУ

### 5.1 Конструктивно шкаф НКУ

представляет собой сборную металлическую конструкцию шкафного типа, состоящую из нескольких шкафов (панелей), с возможностью секционирования до 4b (по запросу или в соответствии с заказом).

Оболочка шкафа выполнена в напольном исполнении. Конструктивно изделие обеспечивает свободный доступ к элементам управления, а также удобство монтажа и демонтажа (по запросу двери могут предусматриваться как с фасадной, так и с торцевой стороны). Возможна комплектация шкафа фальш-панелями (пластронами).

ГРЩ в стандартном исполнении состоит из вводных, секционной и распределительной (отходящих линий) панелей.

Панель ввода содержит вводной выключатель, выключатели отходящих линий, отсек шинных соединений, кабельный канал и релейную сборку для управления вводным выключателем.

Панель секционная содержит секционный выключатель, выключатели отходящих линий, отсек шинных соединений, кабельный канал и релейную сборку для управления вводными и секционными выключателями.

Панель отходящих линий содержит аппаратуру отходящих линий, отсек шинных соединений и кабельный канал. В ГРЩ с двумя вводами имеется возможность автоматического включения секционного

выключателя (схема АВР) при исчезновении, снижении или превышении на одной из фаз напряжения на одном из вводов. При срабатывании АВР отключается соответствующий вводной выключатель и включается с заданной выдержкой времени секционный выключатель. При этом предусмотрены защиты от включения секционного выключателя на одно- и многофазное короткое замыкание секции шин.

Конструкция выдвижного блока представляет собой несущую раму с механизмами управления автоматического выключателя, механизмом выдвижения блока и механизмом блокировки от выдвижения при включенном автоматическом выключателе. Имеется четыре фиксированных положения: «включено» — силовые и вспомогательные контакты замкнуты, ячейка готова к работе; «тест» — силовые контакты разомкнуты, вспомогательные замкнуты; «выкачено» — силовые и вспомогательные контакты разомкнуты, ячейка не извлечена из шкафа; «извлечено» — выдвижной блок можно удалить из шкафа.

Дополнительно выдвижной блок оснащается «сухими» электрическими контактами положения блока. На механическую блокировку блока возможна установка навесного блокировочного замка.

Выдвижные блоки устанавливаются в специальные адаптеры, обеспечивающие фиксацию блоков в шкафу. На задней стенке адаптера устанавливается ответная часть разъемов силовых и вспомогательных цепей.

Высота блока меняется в зависимости от наполнения оборудованием с шагом 150 мм.

В состав шкафа входят выдвижные блоки трех типоразмеров:

Типоразмер - по ширине	Номинальный ток главных цепей выдвижного блока, А
1/3M	До 40
1/2M	До 100
1M	100 — 630

В выдвижных блоках поворотная рукоятка управления выключателем выведена на переднюю панель. Для исключения возможности размыкания силовой цепи под нагрузкой она имеет механическую блокировку с приводом для перемещения выдвижного блока из рабочего в контрольные положения — поворот вала привода возможен только при отключенном положении выключателя. На передней панели имеется мнемосхема с механическим указателем для отображения положения ячейки.

5.2 Электрическая схема шкафа состоит из главной (силовой цепи) и цепей управления главной силовой цепи относятся элементы, предназначенные для передачи электрической энергии к нагрузке от сети переменного тока.

В ее состав входят:

- защитные и распределительные автоматические выключатели и предохранители;
- клеммы присоединения;
- к цепям управления относятся элементы схемы, осуществляющие управление работой шкафа, измерение основных параметров и сигнализацию. В ее состав входят:
  - автоматические выключатели защиты цепей управления;
  - промежуточные и указательные реле, контроллер, реле контроля напряжения;
  - датчики температуры, нагревательные элементы;
  - светосигнальная аппаратура;
  - контрольно-измерительная аппаратура (амперметр, вольтметр и т. д.);
  - клеммы присоединения.

## 6. ПРИЕМКА ПРОДУКЦИИ

По прибытии продукции на место установки, прежде всего, следует проверить состояние упаковки и убедиться в том, что количество мест соответствует упаковочному листу.

Несмотря на нормальное состояние упаковки, следует распаковать продукцию в присутствии ответственного представителя транспортной компании.

Произведите осмотр аппаратуры. Убедитесь, что конструкция не деформирована, отсутствуют повреждения изоляции и следы от ударов, способных привести к нарушению нормальной работы аппаратов.

Изготовитель не несет ответственности за повреждения продукции, произошедшие не по его вине, и не возмещает понесенных убытков.

## 7. МОНТАЖ

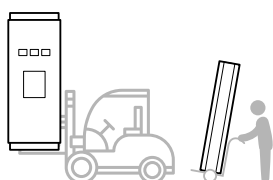
### 7.1 Подготовка места установки

Площадка, подготовленная для монтажа шкафа НКУ, должна обеспечивать его установку в вертикальном положении с максимальным отклонением от вертикали в любую сторону не более 5°.

Помещение, в котором должен быть смонтирован шкаф НКУ, должно иметь естественную вентиляцию и отопление в осенне-зимний период.

Желательно покрыть пол в помещении специальной краской для уменьшения запыленности воздуха. Вся конструкция и несущие конструктивные элементы аппаратов рассчитаны для работы в вертикальном положении.

Во избежание механических повреждений во время транспортирования продукция постоянно должна оставаться в вертикальном положении.



При перемещении панелей с помощью автогрузчика или тележки с гидравлическим подъемником необходимо следить за положением центра тяжести изделия и придерживать его руками.

Если захват производится сверху (рис.1), угол между стропами не должен превышать 60°. Обычно панели перемещают по одной. Допускается подъем двух панелей, если они жестко связаны между собой, как показано на рис.2. В любом случае необходимо использование четырех строп.

Запрещается перемещать панели по полу, наклоня их из стороны в сторону.

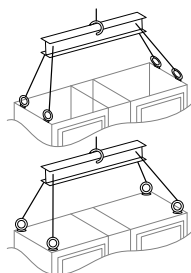


Рисунок 1.

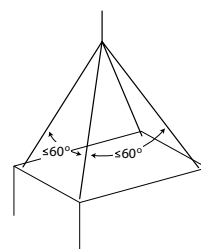
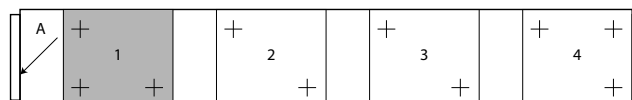


Рисунок 2.

Установите панели на фундамент в любой последовательности с права налево или наоборот, можно начать с самой тяжелой.

Демонтируйте элементы пола.

В трех точках закрепите болтами крайнюю или самую широкую панель, остальные панели можно будет крепить в двух точках по диагонали.



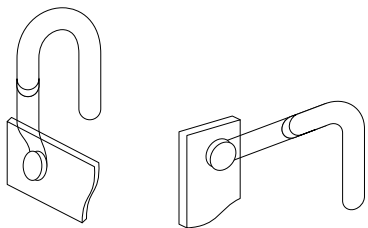
Вторая панель крепится к первой с помощью винтов М6, через отверстия, предусмотренные по всей высоте панели. Установите пол.

### 7.2 Монтаж шкафа НКУ производится в следующей последовательности:

- установка металлической несущей конструкции шкафа в вертикальное положение;
- эффективное заземление металлической несущей конструкции шкафа;
- установка в шкаф узлов, которые могли быть демонтированы для процесса транспортировки шкафа;
- лакокрасочные покрытия шкафа, поврежденные в местах крепления, должны быть восстановлены;
- подключение шкафа к внешним цепям:
  - кабели питания ввести через вводные отверстия, размеры вводов должны соответствовать наружным диаметрам кабелей;
  - кабели должны быть зафиксированы и не допускать нагрузки на клеммные зажимы аппаратов;

- нулевые рабочие проводники подключить к нулевой шине (N), а защитные — к шине (PE);
- подключение кабелей питания осуществляется непосредственно к вводному аппарату, зажимы которого приспособлены для присоединения к ним медных проводников либо к вводным кроссам;
- вспомогательные цепи (контроль, соединения между колоннами).

Прокладку проводов следует производить так, чтобы не возникало механических напряжений в местах контактных соединений и на вводах и выводах из панелей. Минимальный радиус изгиба в пределах 8-12 диаметров кабеля в зависимости от сечения.



## Не допускается контакт двух металлов Al/Cu.

В таких случаях необходимо использовать специальные биметаллические переходники либо шины с гальваническим покрытием. При реализации переходных соединений нескольких шин на фазу позиционируйте гайки одна напротив другой и используйте медные прокладки для выравнивания сжатия и обеспечения надежного электрического контакта. Кабель вводится в установку предварительно разделанным, крепится к держателю и подсоединяется к переходнику или напрямую. Фиксируются элементы пола.

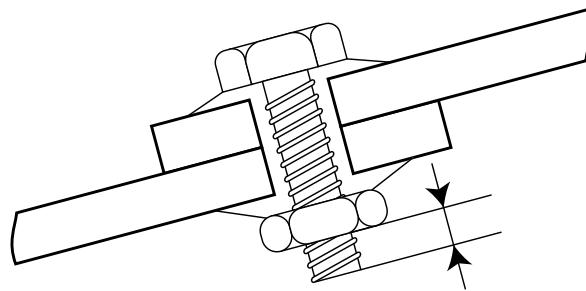
Рекомендуемые сечения отходящих медных проводников для присоединения к автоматическим выключателям приведены в таблице ( $t=35^{\circ}\text{C}$ )

Номинальный ток I (A)	Сечение гибкого провода
$I_P \geq 31$	S (mm <sup>2</sup> )
16	1,5
25	2,5
32	4
40	6
63	10
100	16
125	25
160	35
200	50
250	70
320	95

Для присоединения выключателей серии Compaсt NS, BA57-35 рекомендуем использовать медный кабель сечением не ниже:

- 100A — 25 mm<sup>2</sup>;
- 160A — 50 mm<sup>2</sup>;
- 250A — 95 mm<sup>2</sup>.

Момент затяжки		Длина болта для стяжки шин 5 mm		
Диаметр	Момент (mN)	Число Шин	L <sub>min</sub> , mm	L <sub>max</sub> , mm
M6	13	2	25	30
M8	28	3	30	40
M10	50	4	35	40



**Внимание!** В холодный период года, при установке шкафа в теплое помещение, необходимо перед подачей напряжения выдержать его не менее 4 часов с включенным обогревом для исключения образования конденсата.

Для защиты от попадания пыли внутрь шкафа следует включить выключатели и закрыть двери. Необходимо принять меры исключающие проникновение внутрь шкафов мелких животных (грызуны, змеи и т. п.).

### 7.3 Контрольно-измерительные приборы

При подаче напряжения на щит нужно иметь:

- мегаомметр.
- тестер (прибор универсальный контрольно-измерительный).
- вольтметр.
- амперметр (факультативно).

## 8. ЭКСПЛУАТАЦИЯ

Эксплуатацию шкафа следует осуществлять в соответствии с требованиями ПУЭ, «Межотраслевых правил по охране труда (правила безопасности) при эксплуатации электроустановок» ПОТ РМ-016 — 2001 (РД 153-34.03.150.00).

Для введения шкафа НКУ в работу необходимо:

### 8.1 Первый этап

Перед подачей напряжения на вспомогательные, вторичные и силовые цепи необходимо:

- удалить пыль со всех элементов щита;
- удалить посторонние предметы (обрывки проводов, метизы, инструмент и т. п.);
- проверить изоляцию вспомогательных цепей;
- проверить работоспособность отдельных частей вторичных цепей при поэтапной подаче напряжения.

### 8.2 Второй этап

Перед окончательной подачей напряжения:

- измерить полное сопротивление изоляции щита. При этом необходимо отключить заземление (в случае заземленной нейтрали).



**Примечание**

Меры предосторожности на период проведения монтажных работ.

- Защищать шкафы НКУ от атмосферных воздействий.
- Двери должны быть закрыты; выкатные выключатели должны быть установлены в рабочее положение во избежание попадания пыли на контактные группы.
- Исключить попадание в шкаф воды и посторонних предметов при проведении в помещении строительных работ (сварка и т. п.).
- Держать закрытыми двери в помещении, где производится монтаж оборудования.
- Исключить возможность попадания внутрь шкафов мелких животных, которые могут вызвать замыкание при подаче напряжения.

**Внимание! Если измеренная при 500В величина сопротивления изоляции ниже 1000 Ом/В, необходимо прогреть щит для уменьшения влажности. Минимальное время прогрева 24 часа. Прогрев осуществляется при комнатной температуре.**

- Повторно измерить сопротивление изоляции.
- При положительных результатах повторных замеров изоляции, восстановить схему щита.
- Перевести все аппараты в положение «отключено».
- Убедиться в том, что последовательность фаз в сети и щите совпадает, и включить щит под напряжение.
- Последовательно подключать силовые цепи, проверяя нормальную работу потребителей.

Если щит длительное время находился в отключенном состоянии, то перед подачей напряжения необходимо:

- Проверить и удалить из щита посторонние предметы (особенно если в щите проводилась модификация, техническое обслуживание или ремонтные работы).
- Удалить пыль и загрязнения.
- Измерить сопротивление изоляции и при необходимости просушить оборудование.
- Перед подачей напряжения убедиться в том, что все отходящие линии отключены.
- Последовательно подключать силовые цепи, для уменьшения броска тока на главном вводе.
- Собрать электрическую схему согласно поставляемой монтажной схемы.

**Примечание**

Сечение внешнего проводника, присоединяемого на клеммы установленного в шкаф аппарата, должно соответствовать сечению, указанному в спецификации данного аппарата.

Если необходимо применить проводник, сечение которого отличается от сечения, указанного в спецификации (длинная линия, способ прокладки проводов, характеристики нагрузки и т. п.), то это должно быть оговорено в дополнительном соглашении между изготовителем и потребителем.

Проверить надежность электрических контактных соединений и при необходимости выполнить их протяжку в соответствии с ПТЭ.

После протяжки и проверки момента с помощью поверенного динамометрического ключа, необходимо промаркировать гайки термостойким цветным акриловым лаком. Такая маркировка обеспечивает самоконтроль при протяжке и свидетельствует о возможном ослаблении контакта.

**Внимание! При подключении требуется соблюдать технику безопасности (см. раздел 9 данного документа).**

8.3 Ввод в эксплуатацию воздушных автоматических выключателей типа Masterpact (Emax, DMX, U-series, Контактор и т. д.) Смотри инструкцию по эксплуатации на данный вид выключателей.

8.4 Ввод в эксплуатацию автоматических выключателей в литом корпусе типа Compact (Tmax, DPX, U-series, BA88 и т. д.)

- Коммутация производится вручную перемещением рукоятки в соответствие с маркировкой на аппарате: 1 — «включено»; 0 — «отключено».
- При использовании вращающейся ручки: поворот в сторону 1 — включение; в сторону 0 — отключение. Цветная маркировка указывает на состояние выключателя: белая — включено «1»; зеленая — отключено «0»; промежуточное положение — аварийное отключение.

8.5 Съёмные аппараты

Для демонтажа съёмного аппарата его необходимо отключить, открутить фиксирующие винты и удалить из корзины. Для монтажа необходимо действовать в обратном порядке.

### 8.6 Повторное включение

В случае автоматического отключения аппарата (промежуточное положение рукоятки), прежде чем произвести повторное включение необходимо «перезарядить» механизм. Для этого ручка должна быть переведена в крайнее положение в сторону отключения, после этого аппарат готов к повторному включению.

### 8.7 Выключатель с дистанционным управлением

Коммутации выполняются с помощью предусмотренных в схеме кнопок управления или вручную.

**Внимание! Сигнализация неисправности в шкафу НКУ должна быть включена в систему ЦС, доступную оперативному персоналу.**

8.8 Алгоритм работы АВР («два рабочих ввода с секционированием») при нарушении электроснабжения)

#### 1. Нарушение питания на вводе

В описании алгоритма рассматривается случай, когда OF1 — выключатель основного ввода, а OF2 — выключатель резервного ввода.

При нарушении питания на основном вводе изменится положение контактов реле KV1 или KV2. После выдержки времени  $t_{в1}$  выдается команда на отключение автоматического выключателя QF1 основного ввода. Получив сигнал об отключенном состоянии аппарата, БУАВР выдает команду на включение автоматического выключателя QF2 резервного ввода.

Запуск АВР осуществляется при наличии следующих условий:

- отключенное положение автоматического выключателя QF1 основного ввода;
- наличие напряжения на резервном вводе;
- отсутствие сигнала на входе «Блокировка АВР»;
- переключатель выбора режима SA1 в положении «Авт.».

При срабатывании АВР на дверце щита появляется световая сигнализация: QF1 — «ОТКЛ»; QF2 — «ВКЛ».

Если уровень напряжения на основном вводе восстановится за время меньше  $t_{в1}$ , то сигнал на отключение QF1 не выдается.

#### 2. Восстановление питания на вводе

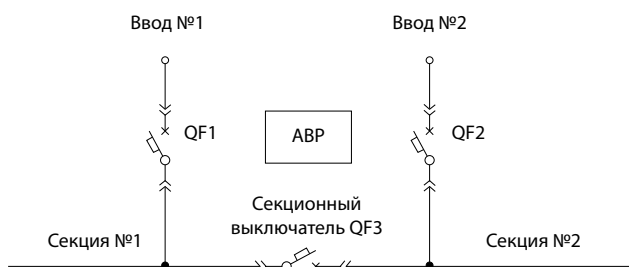


Схема «2 рабочих ввода с секционированием»

При восстановлении питания на вводе, после выдержки времени  $t_1$ , БУАВР выдает команду на отключение автоматического выключателя QF2 резервного ввода и включение QF1 основного ввода.

При возобновлении нормального режима осуществляется световая сигнализация: QF1 — «ВКЛ»; QF2 — «ОТКЛ».

### 3. Блокировка работы БУАВР

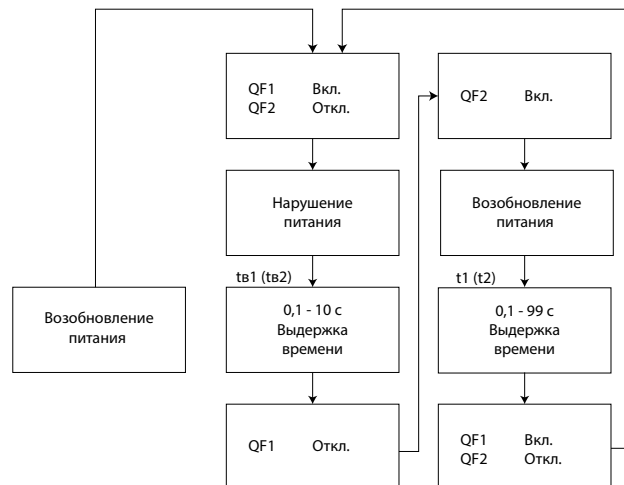
Пуск АВР блокируется при:

- ручном отключении автоматического выключателя основного и резервного ввода;
- при отключении автоматического выключателя QF1, QF2 из-за срабатывания защиты;
- при неисправности блока управления АВР;
- в случае неисправности блока АВР существует возможность ручного отключения (включения) автоматического выключателя основного и резервного ввода.

Основной ввод является приоритетным. При нарушении питания на резервном вводе БУАВР не срабатывает.

#### 4. Структурная схема алгоритма работы БУАВР

Временная выдержка	Диапазон, сек.	Место установки
$t_{в1}, t_{в2}$	0,1 ... 10	Реле контроля фаз
$t_1, t_2$	0 ... 99	Программная логика реле Zello Logic



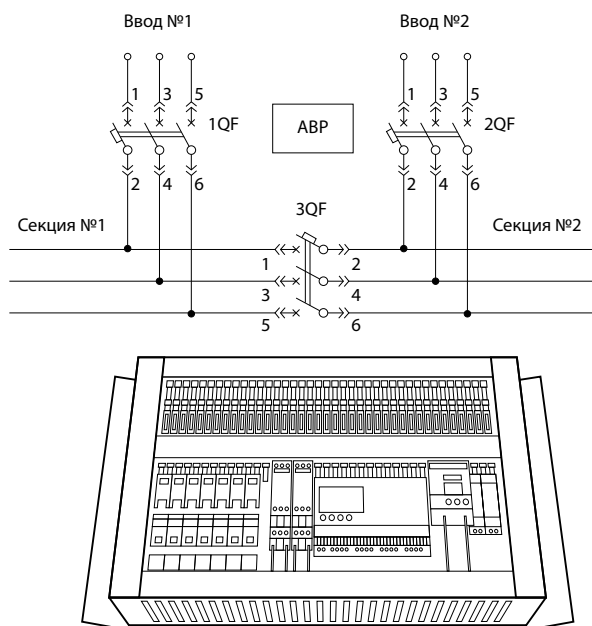
8.9 Алгоритм работы АВР («два рабочих ввода с секционным автоматическим выключателем») при нарушении электроснабжения)

#### 1. Нарушение питания на вводе

При нарушении питания на вводе No 1 изменится положение контактов реле KV1. После выдержки времени  $t_{в1}$  подается команда на отключение автоматического выключателя 1QF, секции «потерявшей» питание. Команда на включение секционного автоматического выключателя 3QF выдается с выдержкой времени равной  $t_1$ , при выполнении следующих условий:

- отключен автоматический выключатель 1QF (2QF) секции, «потерявшей» питание;

- уровень напряжения на секции, «потерявшей» питание, меньше заданной уставки;
- наличие напряжения на вводе соседней секции;
- при отсутствии блокировки АВР;
- переключатель выбора режима SA1 в положение «АВТ».



Пример внешнего вида БУАВР

При срабатывании АВР на дверце щита появляется световая сигнализация:

1QF — «ОТКЛ»; 2QF — «ВКЛ»; 3QF — «ВКЛ».

Если уровень напряжения на секции, «потерявшей» питание, восстанавливается за время меньше  $t_1$ , то команда на включение секционного выключателя 3QF не выдается.

Включается автоматический выключатель 1QF секции, на которой восстановилось питание.

## 2. Восстановление питания

При восстановлении питания на вводе, после выдержки времени  $t_3$ , БУАВР выдает команду на отключение секционного выключателя 3QF.

Затем выдается команда на включение вводного выключателя 1QF (2QF) секции, на которой восстановилось питание.

При возобновлении нормального режима осуществляется световая сигнализация на двери щита:

1QF — «ВКЛ»; 2QF — «ВКЛ»; 3QF — «ОТКЛ».

## 3. Блокировка работы БУАВР

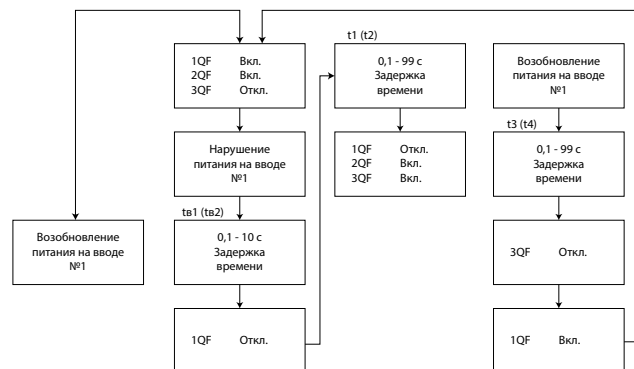
Пуск АВР блокируется при:

- ручном отключении автоматического выключателя ввода No 1 или No 2;
- при отключении автоматического выключателя 1QF, 2QF, 3QF из-за срабатывания защиты;

\*при восстановлении питания на вводе No2, алгоритм работы БУАВР будет аналогичен

- При неисправности блока управления АВР. В случае неисправности блока АВР существует возможность ручного отключения (включения) автоматического выключателя 1QF, 2QF, 3QF.

## 4. Структурная схема алгоритма работы БУАВР



Временная выдержка	Диапазон, сек.	Место установки
$t_{в1}, t_{в2}$	0,1 ... 10	Реле контроля фаз
$t_1, t_2$	0 ... 99	Программная логика реле Zelio Logic
$t_1, t_2$	0 ... 99	Программная логика реле Zelio Logic

При нарушении питания на вводе No 2, алгоритм работы БУАВР аналогичен.

По требованию заказчика возможны изменения в алгоритме работы АВР (необходимо предоставить алгоритм работы). Наши специалисты могут выполнить АВР на контроллерах других производителей.

8.10 Алгоритм работы АВР («два рабочих ввода с секционным автоматическим выключателем и резервным вводом от ДЭС» при нарушении электроснабжения)

### 1. Нарушение питания на вводе

Алгоритм работы блока управления АВР при исчезновении напряжения на одном из рабочих вводов аналогичен работе БУАВР типа АВР.СЕ2\*-БУ01 (03). При нарушении питания на обоих рабочих вводах изменится положение контактов реле KV1 и KV2. После выдержки времени  $t_5$ , выдаются команды на отключение выключателей QF1 и QF2. Затем через 50 мсек после контроля отключенного положения выключателей рабочих вводов, БУАВР подает команду на пуск ДЭС и включение секционного выключателя QF3. Сигнал на пуск ДЭС — дискретный, длительностью 1сек. Включение выключателя QF4 осуществляется при наличии следующих условий:

- отключены автоматические выключатели QF1 и QF2;
- включен секционный выключатель QF3;
- наличие напряжения на выходе от ДЭС;
- отсутствие дискретного сигнала на входе «Блокировка АВР»;
- переключатель выбора режима SA1 в положении «Авт.».

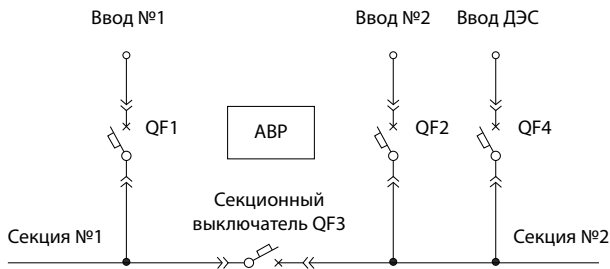


Схема «2 рабочих ввода с секционированием + ввод от ДЭС»

При срабатывании АВР на двери щита появляется световая сигнализация: QF1 и QF2 — «ОТКЛ»; QF3 и QF4 — «ВКЛ». При отсутствии требуемого уровня напряжения на выходе ДЭС на протяжении 100 с, после подачи сигнала на пуск ДЭС, работа схемы АВР прекращается и выдается сигнал «Неисправность ДЭС».

## 2. Восстановление питания на вводе

При восстановлении питания на любом рабочем вводе до требуемого значения происходит пуск схемы «восстановления нормального режима» в блоке АВР. После выдержки времени  $t_6$  выдается команда на отключение выключателя QF4 и остановки ДЭС.

При восстановлении питания на обоих рабочих вводах, выдается команда и на отключение секционного автоматического выключателя QF3.

Если питание восстановилось только на одном из рабочих вводов, то команда на отключение секционного выключателя не выдается. БУАВР выдает команду на включение автоматических выключателей QF1, QF2 при условии:

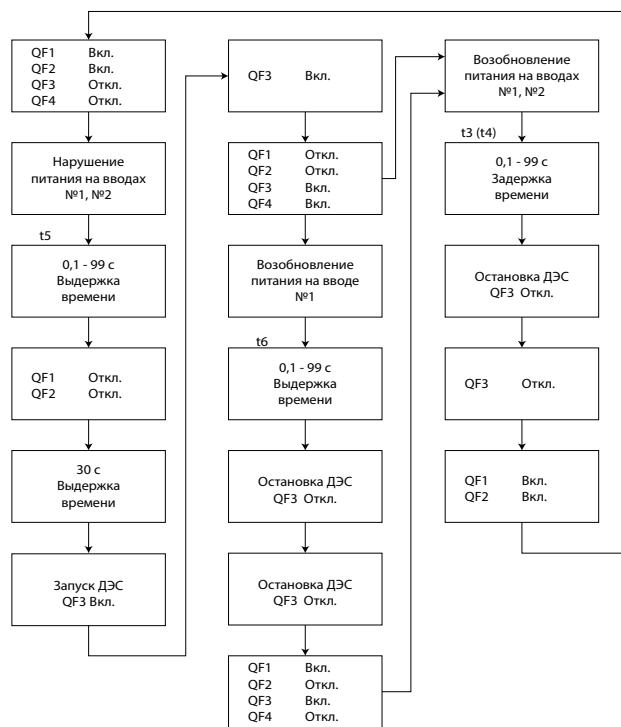
- наличие требуемого значения напряжения на рабочих вводах N1 и N2;
- отключены автоматические выключатели QF3, QF4.

## 3. Блокировка работы БУАВР

Пуск АВР блокируется при:

- ручном отключении автоматического выключателя ввода N1, N2;
  - при отключении автоматического выключателя QF1, QF2, QF3 или QF4 из-за срабатывания защиты;
  - при неисправности блока управления АВР.
- В случае неисправности блока АВР существует возможность ручного отключения (включения) автоматического выключателя QF1, QF2, QF3 и QF4.

## 4. Структурная схема алгоритма работы БУАВР



8.11 Шкаф должен эксплуатироваться в следующих условиях:

- номинальное значение климатических факторов внешней среды по ГОСТ15150–69. Температура окружающего воздуха должна быть не более 40°С, а средняя температура за 24 часа — не более 35°С. Нижний предел температуры окружающего воздуха 1°С;
- относительная влажность воздуха не должна превышать 60% при максимальной температуре 20°С;
- окружающая среда невзрывоопасная, не содержащая пыли, агрессивных газов и паров в концентрациях, нарушающих работу шкафа;
- высота над уровнем моря 1000 м. В случае установки НКУ на высоте над уровнем моря свыше 1000 м необходимо учитывать снижение электрической прочности изоляции и уменьшение охлаждающего действия воздуха.

## 9. УКАЗАНИЕ МЕР БЕЗОПАСНОСТИ

Монтаж, эксплуатация и ремонт шкафа НКУ должны производиться в соответствии с требованиями действующих «Правил технической эксплуатации электроустановок потребителей», «Правил безопасной эксплуатации электроустановок потребителей», «Правилами устройства электроустановок», «Межотраслевыми правилами по охране труда (правила безопасности) при эксплуатации электроустановок» ПОТ РМ-016-2001 (РД 153-34.03.150.00), а также должны соответствовать местным инструкциям по технике безопасности и охране труда, установленным для обслуживающего персонала электроустановок.

К эксплуатации шкафа допускается персонал, прошедший соответствующую подготовку и проверку знаний, а также изучивший настоящее техническое описание.

Корпус шкафа, а также все узлы, подлежащие заземлению, должны быть заземлены.

**Внимание! Все работы в шкафу (ремонтные, профилактические, замена комплектующих изделий и т. п.) должны проводиться квалифицированным персоналом при полностью снятом напряжении.**

При эксплуатации дверь шкафа должна быть закрыта. Не допускается размещать в шкафу посторонние предметы.

Нулевые жилы кабелей должны быть подключены к нулевой шине (N), а защитные — к шине (PE). Защита персонала от поражения электрическим током обеспечивается оболочкой шкафа, и защитной цепью.

По способу защиты от поражения электрическим током НКУ относится к классу 1 по ГОСТ Р МЭК 536-94.

Помещение, в котором установлен шкаф НКУ, должно иметь естественную вентиляцию.

При ремонте шкафа НКУ необходимо принимать меры для защиты персонала от поражения электрическим током:

- чистку и ремонт шкафа производить только при отключенном напряжении;
- при работе без снятия напряжения на токоведущих частях необходимо принять меры по предотвращению случайного закорачивания фаз (установка изоляционных прокладок, ограждений);
- протирать пыль х/б тканью;
- использовать инструмент с изолированными ручками;
- исключить возможность попадания металлических предметов на открытые токоведущие части;
- снимать кольца, наручные часы и предметы одежды с металлическими частями.

## 10. МАРКИРОВКА

Информационная табличка шкафа НКУ (паспортная табличка) содержит следующие данные:

- название предприятия-изготовителя;
- обозначение изделия;
- заводской номер;
- год изготовления;
- параметры основной цепи шкафа (род тока, номинальное напряжение, номинальный ток);
- параметры цепи управления (род тока, частота, напряжение);

– степень защиты по ГОСТ 14254-80;

– обозначение технических условий.

Если продукция состоит из нескольких панелей (НКУ много панельное или много шкафное), каждая панель пронумерована в соответствии с маркировкой, приведенной на сборочной схеме общего вида.

Некоторые особо тяжелые аппараты транспортируются в отдельной упаковке, на которой указываются номера панели и ячейки, где они должны быть установлены.

## 11. УПАКОВКА

Упаковка шкафа НКУ производится по ГОСТ 23216-78 в соответствии с условиями хранения и транспортировки, а также допустимыми сроками хранения.

Шкаф НКУ должен быть упакован в транспортную тару так, чтобы исключалась возможность перемещения его внутри тары при перевозке и исключались повреждения изделия и его покрытий. Выкатные аппараты, которые не могут транспортироваться установленными в шкафу, должны быть упакованы отдельно в соответствующую упаковку, обеспечивающую сохранность согласно требованиям изготовителя.

Дополнительные требования к таре и упаковке изделия оговариваются при заключении договора на поставку оборудования.

## 12. ТЕХНИЧЕСКОЕ ОБСЛУЖИВАНИЕ

К работам по техническому обслуживанию шкафа НКУ допускается персонал, прошедший инструктаж по технике безопасности и имеющий квалификационную группу электробезопасности не ниже 3 (электроустановки до 1000 В).

Техническое обслуживание шкафа должно проводиться квалифицированным обслуживающим персоналом при снятом напряжении.

**Внимание! При выполнении работ требуется соблюдать технику безопасности (см. раздел 9 данного документа).**

Техническое обслуживание проводится по плану эксплуатирующего предприятия в объеме, соответствующем таблице:

№ п/п	Перечень работ по техническому обслуживанию	Периодичность проведения работ
1	Внешний осмотр изделия и его составных частей	По графику эксплуатирующей организации
2	Удаление пыли	По графику эксплуатирующей организации
3	Проверка механического крепления элементов изделия и надежности подключения силовых и интерфейсных цепей, их протяжку. Смазка техническим вазелином контактных площадок PE зажимов. Проверка надежности заземления шкафа и монтажной панели.	1 раз в год

При внешнем осмотре визуально должны контролироваться:

- комплектность шкафа НКУ;
- наличие заземления;
- отсутствие повреждений изоляции;
- функционирование запирающих устройств;
- наличие, правильность фирменных табличек, табличек с функциональными надписями и позиционными обозначениями;
- отсутствие повреждений защитных, декоративных и специальных покрытий.

Электрические контакты должны содержаться в чистоте. Частота и регламент профилактических работ зависят от условий эксплуатации. Особое внимание следует обратить на состояние контактов аппаратов, которые длительное время находились в отключенном положении в агрессивной атмосфере.

Не реже одного раза в год необходимо произвести чистку щита и смазку механических частей после удаления старой смазки. Рекомендуем использовать смазку ISOFLEX TOPAS для механических частей и CONDAT PIRATEX для разъёмных электрических контактов.

Регламент профилактических работ для отдельных аппаратов, установленных в электрощит, приводится в технических паспортах соответствующих аппаратов.

### 13. ТРАНСПОРТИРОВАНИЕ, ХРАНЕНИЕ И УТИЛИЗАЦИЯ

Шкаф НКУ в упаковке транспортируется всеми видами транспорта на любые расстояния без ограничения скорости в соответствии с правилами перевозок грузов. При необходимости транспортирования шкафа морским транспортом он должен быть упакован в упаковку, обеспечивающую защиту изделия от воздействия соляного тумана.

Маркировка транспортной тары выполнена по ГОСТ 14192-96 и имеет манипуляционные знаки: «ВЕРХ» и «ХРУПКОЕ.ОСТОРОЖНО».

**Упаковка соответствует ГОСТ 23216-78 и имеет:**

исполнение в зависимости от воздействия механических факторов	Λ
категорию защиты от воздействия климатических факторов внешней среды	KY-0
внутренняя упаковка	BY-0

Допускается транспортировать без заводской упаковки при условии обеспечения защиты от атмосферных осадков и исключения механических повреждений.

Аппараты и приборы, которые не допускают транспортирования установленными в шкаф, должны транспортироваться в упаковке завода-изготовителя.

Их монтаж производится на месте установки шкафа.

Крепление грузов в транспортных средствах и транспортирование изделий осуществляют в соответствии с правилами, действующими на транспорте данного вида.

Допустимый период транспортирования изделия — до 1 месяца.

Шкаф должен храниться в закрытых помещениях с естественной вентиляцией и без искусственных климатических условий при температуре воздуха от минус 50°C до плюс 40°C.

Группа условий хранения НКУ — 2 (С) по ГОСТ 15150-69.

Допустимый срок хранения — 1 год (включая период транспортировки изделия).

**Штабелирование изделий, комплектующих и ЗИП не допускается.**

После окончания установленного срока службы шкаф НКУ подлежит демонтажу и утилизации. Специальных мер, приспособлений и инструмента при демонтаже и утилизации не требуется.

Утилизация комплектующих производится в соответствии с рекомендациями завода-производителя и в соответствии с местными законами по защите окружающей среды.

Основным методом утилизации является разборка изделия. При разборке целесообразно разделить материалы по группам.

### 14. ГАРАНТИЙНЫЕ ОБЯЗАТЕЛЬСТВА

Изготовитель гарантирует соответствие качества шкафа низковольтного комплектного распределительного устройства требованиям технических условий завода-изготовителя

ТУ 27.12.31-001-53393330-2021 и ГОСТ Р 51321-2007 (МЭК 60439-1:2004) при соблюдении потребителем условий транспортирования, хранения, монтажа, наладки и эксплуатации.

Гарантийный срок эксплуатации шкафа НКУ составляет 2 года со дня ввода в эксплуатацию, но не более 1 года со дня изготовления при условиях транспортирования и хранения, оговоренных в настоящем руководстве по эксплуатации (п.12), и полностью надлежаще заполненном паспорте изделия.



г. Казань, пос. Столбище,  
ул. Малая Совхозная 5



8 (843) 203-63-40



[info@4-energy.ru](mailto:info@4-energy.ru)



[www.4-energy.ru](http://www.4-energy.ru)

